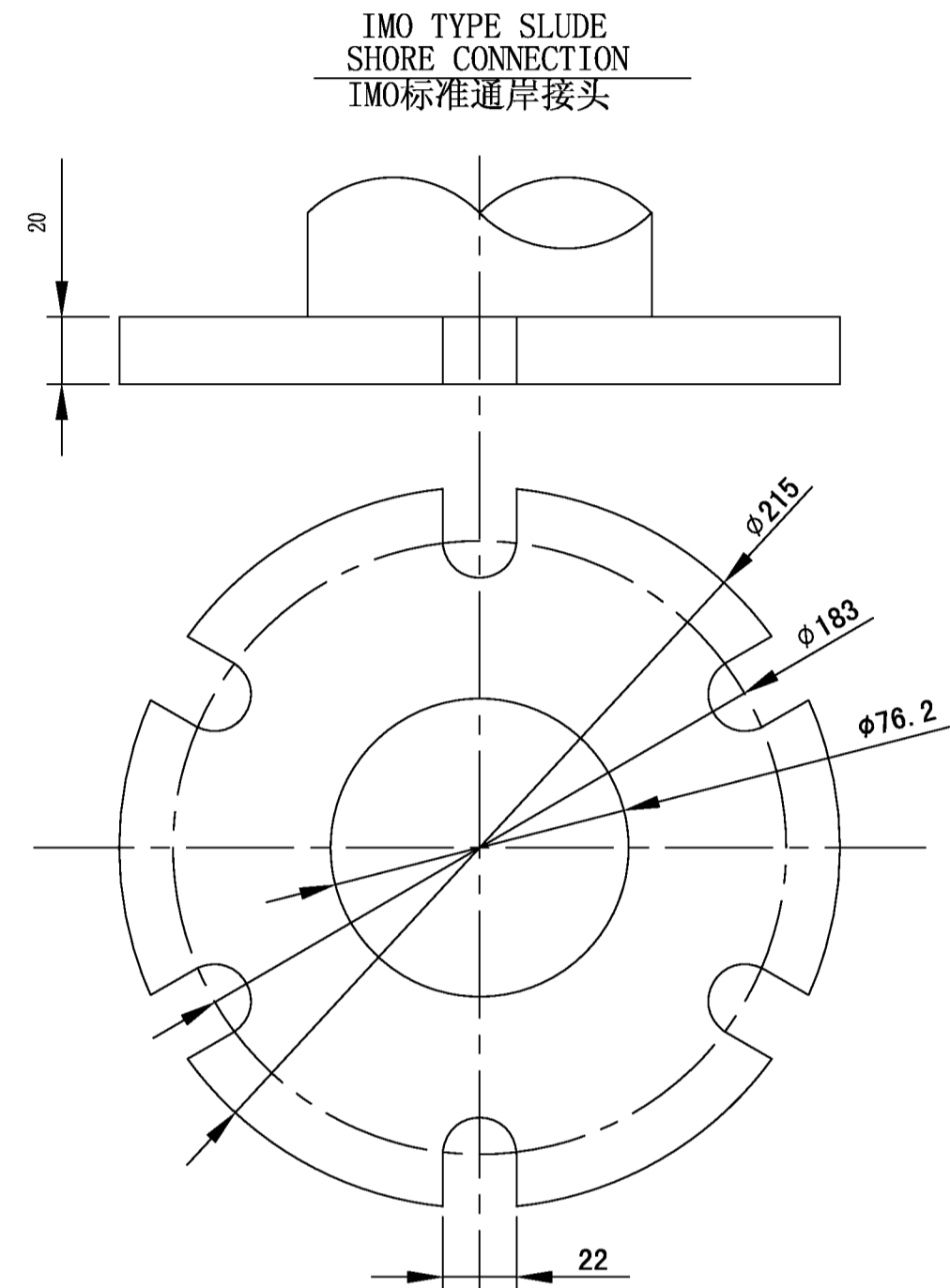


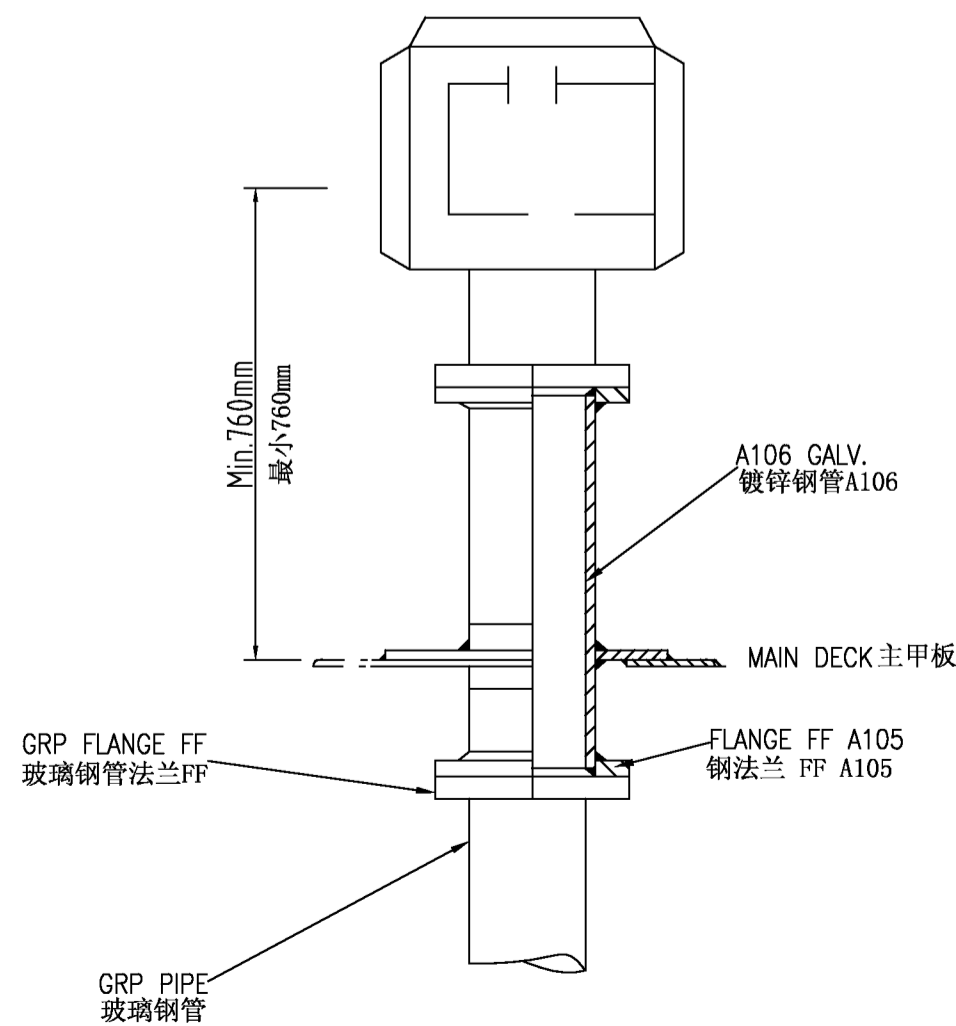
GENERAL NOTES 备注

- FOR PIPING AND VALVE SPECIFICATION, REFERENCE IS MADE TO DOC. NO. DS328-L-102-SA-001/-002. 管路和附件说明请参见文件: DS328-L-102-SA-001/-002.
- ALL PRESSURE GAUGES WITH ISOLATION VALVES. 所有压力表等仪表带根阀.
- "VMS" MEANS THAT THE SIGNAL SHALL BE MONITORED AND CONTROLLED BY THE INTEGRATED VESSEL MANAGEMENT SYSTEM. "VMS" 意思是信号可以通过船舶管理系统监视和操作.
- ALL BRANCHES TO CONNECT TO HEADER AT 45°. 支管与主管45°角连接.
- NORMALLY, DRAIN PIPE TO HAVE MINIMUM SLOPE OF 1:70, HOWEVER, SMALL PART OF HORIZONTAL PIPES IS DESIGNED WHERE 1:70 IS NOT PRACTICABLE. 通常, 泄放管倾斜率最小为1:70, 但在1:70不能实现时, 允许设计少部分水平管.
- RODDING/FLUSHING POINTS TO BE INSTALLED ON ALL HEADERS WHERE PRACTICAL. 每根主管设维修/冲洗点, 并设置在易于操作的地方.
- * MEANS CLASS CERTIFICATIONS (CCS/DNV) FOR THE VALVES ARE REQUIRED. * 是指这些阀需要提供船级社证书 (CCS/DNV)。
- MATERIAL FOR PIPING BETWEEN SEA CHEST / OVERBOARD AND REMOTE CONTROL VALVE SHALL BE ACCORDED WITH DNV-OS -C301 CH.2 SEC.2 G204AND CCS RULES FOR CLASSIFICATION OF MOU, PART 4 CH.3 SEC.1-3.1.9. 舷侧管材料与壁厚需满足DNV-OS -C301 CH.2 SEC.2 G204)与CCS(PART 4 CH.3 SEC.1-3.1.9)相应规范.
- OVERBOARD LINE: 2m BELOW DOUBLE BOTTOM 排油管: 低于底甲板2m.
- SUFFICIENT NUMBERS OF DRAIN GIRDERS. 测井区与管架区要用充足的排水格栅.
- VENT WITH DRIP TRAYS/COAMING TO CONTAIN OVERFLOW. 透气需要配备挡油水平台.
- THE PIPE RUN INSIDE ELECTRIC ROOM SHOULD BE BUTT WELDED JOINTS EXCEPT THAT CONNECTED 布置在电气间的管子, 除了与设备接口管外, 其他应为对接连接.
- SHIPSIDE PIPE TO BE SCH.160, BOLT & NUT TO BE SUS304, GASKET TO BE TEFLON. 舷侧管壁厚等级为SCH.160, 紧固件为SUS304, 垫片为特氟龙.
- THE VENT AIR FROM DECANter CONTANT OIL MIST AND VAPORS. 固液分离器的透气含有油气或油雾.
- RADIUS FOR SLUDGE PIPE (0080-DB-803L042-AC02-00BEND) NOT LESS THAN 4xPIPE DIAMETER. 排渣管 (0080-DB-803L042-AC02-00BEND) 的弯曲半径不小于4倍

- 803.61.21: 给料泵单元中1号供给泵 NO.1 PUMP IN FEED PUMP UNIT
 803.61.22: 给料泵单元中2号供给泵 NO.2 PUMP IN FEED PUMP UNIT
 803.61.51: 加药单元中反乳化剂搅拌机 DEMULSIFIER AGITATOR IN DOSING UNIT
 803.61.52: 加药单元中反乳化剂加药泵 DEMULSIFIER DOSING PUMP IN DOSING UNIT
 803.61.53: 加药单元中破乳剂搅拌机 EMULSION BREAKER AGITATOR IN DOSING UNIT
 803.61.54: 加药单元中破乳剂加药泵 EMULSION BREAKER DOSING PUMP IN DOSING UNIT
 803.61.31: 排渣泵 SOLID PUMP (UNDERNEATH DECANter)
 803.61.32: 固液单元主马达 DECANter MAIN MOTOR
 803.61.33: 固液单元辅马达 DECANter SECONDARY MOTOR
 803.61.34: 给料泵 (至油水分离器) FEED PUMP TO CENTRIFUGE
 803.61.41: 循环泵 RECYCLING PUMP
 803.61.42: 电加热器 ELECTRIC HEATER
 803.61.43: 离心机 CENTRIFUGE MOTOR



MATERIAL: STEEL ASTM A105
材料: ASTM A105



PIPING MATERIAL SPECIFICATION 管路说明

ITEM	STEEL PIPE 钢管 (A002)		SST PIPE 不锈钢管 (A01)	
	SEAMLESS SCH. 80, CS ASTM A106 GR. B ASME B36.10M, HOT DIP GALVANIZED	无缝钢管ASTM A106 GR. B SCH. 80 ASME B36.10M, 热镀锌	SCH40S, ASTM A312 TP316 SMLS, ASME B36.19M	无缝不锈钢管 SCH40S A312 TP316
PIPE MATERIALS				
JOINT CONNECTION	FLANGE SLIP-ON CL150-RF, ASTM A105 HOT DIP GALVANIZED 热镀锌	热镀锌	FLANGE-SLIP ON-CL150-RF, ASTM A182 F316, ASME B16.5 OR COUPLING 3000# SW, ASTM A182 F316, ASME B16.11	热镀锌
FITTING	BWE, ASTM A234 GR. WPB ASME B16.9 SCH. 80 CS 对焊, 碳钢 SCH. XS ASTM A234 GR. WPB ASME B16.9		SMLS STAINLESS ASTM A182 F316 ASME B16.11 SCH40S 不锈钢 ASTM A182 F316 ASME B16.11	
BOLT&NUTS	STUD BOLT C/W NUTS: ASME B18.2.1 /ASME B18.2.2 HOT DIP GALVANIZED 双头螺栓/螺母: ASME B18.2.1/ASME B18.2.2 热镀锌		STUD BOLT C/W NUTS: ASME B18.2.1 /ASME B18.2.2 STAINLESS STEEL 全螺纹双头螺栓/螺母: ASME B18.2.1/ASME B18.2.2 不锈钢	
GASKET	ARAMID FIBER RUBBER GASKET, ASME B16.21 垫片 非石棉芳纶橡胶垫片 ASME B16.21			

VALVE LIST 阀门列表

ITEM 名称	VALVE LIST 阀门编号	NO 口径	Q'TY 数量	MATERIAL 材料	RATE 压力	CONNECTION 连接	REMARK 备注
R. C. BT' FY V/V 遥控蝶阀	803XCV301	ND50	2	CAST STEEL 铸钢	CL150	FLANGE 法兰型	FAIL. CLOSE 失电关闭
	803XCV302	ND50	2	CAST STEEL 铸钢	CL150	FLANGE 法兰型	FAIL. CLOSE 失电关闭
R. C. BALL V/V 遥控球阀	732XCV152	ND20	1	SST 不锈钢	CL150	FLANGE 法兰型	FAIL. CLOSE 失电关闭 WITH DNV/CCS证书
GLOBAL V/V (SDNR) 截止止回阀	803V0303	ND200	1	CAST STEEL 铸钢	CL150	FLANGE 法兰型	
	803V0305, 306	ND150	2	CAST STEEL 铸钢	CL150	FLANGE 法兰型	
	803V0307, 309	ND80	2	CAST STEEL 铸钢	CL150	FLANGE 法兰型	
	803V0313, 314	ND65	2	CAST STEEL 铸钢	CL150	FLANGE 法兰型	
GLOBAL V/V 截止阀	803V0304, 308	ND50	7	CAST STEEL 铸钢	CL150	FLANGE 法兰型	803V0308 WITH DNV/CCS证书
	803V0311, 312	ND50	2	CAST STEEL 铸钢	CL150	FLANGE 法兰型	
	803V0316*318	ND50	2	CAST STEEL 铸钢	CL150	FLANGE 法兰型	
	803V0310	ND40	1	BRONZE 青铜	CL150	FLANGE 法兰型	
	803V0302	ND25	1	BRONZE 青铜	CL150	FLANGE 法兰型	
	732V1004	ND25	2	BRONZE 青铜	CL150	FLANGE 法兰型	NO 常开
	732V1005	ND25	2	BRONZE 青铜	CL150	FLANGE 法兰型	
NO-RETURN VALVE 止回阀	803C0301	ND50	2	CAST STEEL 铸钢	CL150	FLANGE 法兰型	
	803C0302	ND50	2	CAST STEEL 铸钢	CL150	FLANGE 法兰型	
BALL VALVE 球阀	803V0331, 332	ND25	2	CAST STEEL 铸钢	CL150	FLANGE 法兰型	
BALL VALVE 球阀	803V0333	ND25	1	SS316 不锈钢	CL150	FLANGE 法兰型	
BALL VALVE 球阀	803V0315	ND15	1	SS316 不锈钢	CL150	FLANGE 法兰型	
GLOBAL V/V 截止阀	803V0301	ND50	7	SS316 不锈钢	CL150	FLANGE 法兰型	

SYMBOLS 符号

	REMOTE CONTROL BUTTERFLY VALVE 遥控蝶阀		LEVEL TRANSMITTER 液位传感器
	SWING CHECK VALVE 板式止回阀		PRESSURE INDICATOR 压力表
	SPECTACLE BLIND NO 眼镜法兰 常开		STAINLESS STEEL TP316 不锈钢管
	CON. REDUCER 同心异径		CONCENTRIC REDUCER 同心异径
	GLOBE VALVE 截止阀		
	GLOBE VALVE-SCREW DOWN NON RETURN 截止止回阀		
	BALL VALVE 球阀		
	INTER. SHORE CONNECTION 国际通岸接头		
	SUMP BOX FOR MAIN DECK WATER DRAIN 主甲板油水泄放槽		
	AIR PIPE HEAD 空气管头		

图样履历 PLAN HISTORY

日期 DATE	版本 REV.	标记 MARK	说明 DESCRIPTION	编制 REVISOR	审核 REVIEWED	批准 APPROVED
2015.2	A		FOR APPROVAL 供送审	刘宏伟	许环运	张新胜
2015.2	B		FOR APPROVAL 供送审	刘宏伟	许环运	张新胜
2015.6	0		FOR WORKING 供施工	刘宏伟	赵锐	张新胜
2016.8.1	1		FOR WORKING 供施工	刘宏伟	赵锐	张新胜
2017.3.30	2		ISSUED AS FINAL DOCUMENT	刘宏伟	赵锐	张新胜

SYSTEM CRITERIA 系统状态

	PRESSURE PIPE 压力管	GRAVITY DRAIN PIPE 重力泄放管
WORKING PRESSURE 工作压力	3 BAR	—
DESIGN PRESSURE 设计压力	3 BAR	—
TEST PRESSURE 试验压力	4.5 BAR HYDRO. TEST	FUNCTION TEST 效用实验 (冲水)
DESIGN TEMPERATURE 设计温度 °C	0 to 45	

REFERENCE DRAWING 参考图纸

ITEM 序号	Drawing Document No. 图号	Title 图名
1	DS328-L-803-XB-006	P&ID -HAZARD BILGE AND DRAIN 危险舱底水和排水
2	DS328-L-734-XB-001	INSTRUMENT AIR SYSTEM 控制空气系统
3	DS328-L-584-XB-004	TECHNICAL/SERVICE WATER RINGLINE 技术水系统
4	DS328-L-803-XB-007	DRAIN AND LEAK DETECTION- COLUMN AND BRACING 立柱和横撑检测漏探测系统
5	DS328-L-702-XB-002	SLUDGE OIL TRANSFER SYSTEM 油渣驳运系统

EQUIPMENT LIST 设备列表

ITEM 序号	CODE 编码	DESCRIPTION 描述	QU'TY 数量	PARAMETER 参数	REMARK 备注
1	803.91.01	HAZARDOUS WATER TRANSFER PUMP 危险舱底水输送泵	1	AIR POWED 20m3/h @ 3bar	
2	803.61.02	FEED PUMP UNIT 给料泵单元	1	2.2KW 5m3/h @ 2bar	
3	803.61.03	DECANter UNIT 固液分离单元	1	GD 305-00-02 15KW	
4	803.61.04	SEPERATOR UNIT 油水分离单元	1	WSE 50-01-037 18KW	
5	803.61.05	DOSING UNIT 加药单元	1		

SPECIAL ITEM LIST 附件列表

ITEM 序号	CODE 编码	DESCRIPTION 描述	QU'TY 数量	PARAMETER 参数	REMARK 备注
1	803L1503	LEVEL TRANSMITTER 液位传感器	1		KONGSBERG
2	803L1504	LEVEL TRANSMITTER 液位传感器	1		KONGSBERG
3	803PT253	PRESSURE TRANSMITTER 压力传感器	1	0~4 bar	
4	803PI253	PRESSURE INDICATOR 压力表	1	0~16 bar	
5	803VI253	VACUUM PRESSURE INDICATOR 真空压力表	1	-1~1 bar	
6	803S0501	SPECTACLE FLANGE (NO) 眼镜法兰 (常开)	1	DN80	STEEL CL150
7	803S0502	SPECTACLE FLANGE (NO) 眼镜法兰 (常开)	1	DN200	STEEL CL150
8	803S0506	SPECTACLE FLANGE (NO) 眼镜法兰 (常开)	1	DN150	STEEL CL150
9	803S0507	SPECTACLE FLANGE (NO) 眼镜法兰 (常开)	1	DN150	STEEL CL150
10					
11	803S0504	AIR PIPE HEAD 空气头	1	DN100	STEEL CL150
12	803S0505	AIR PIPE HEAD 空气头	1	DN50	STEEL CL150
13	803S0506	INTER SHORE CONNECTION 国际通岸接头	2	DN65	STEEL CL150

COSL 中海油田服务股份有限公司 CHINA OILFIELD SERVICES LIMITED

WOOD GROUP MUSTANG

DALIAN CHINA TEL:0411-84482262 FAX:0411-84412923 E-MAIL: ds328-l-803-xb-009@cosl.com.cn

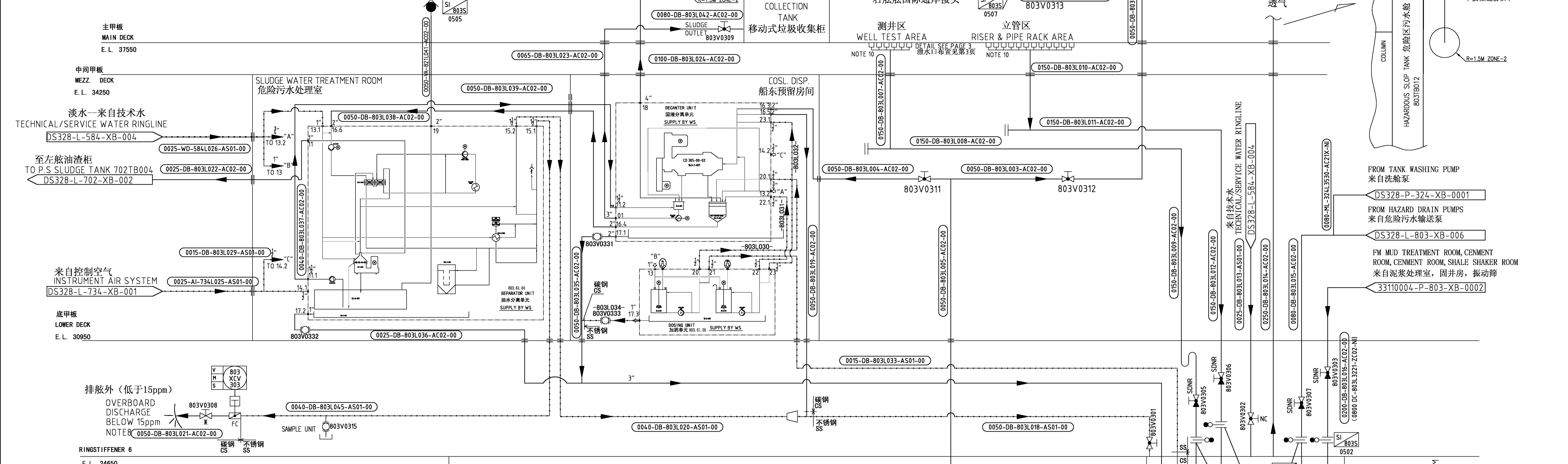
海洋石油982半潜式钻井平台 HYSY982 SEMI-SUBMERSIBLE DRILLING UNIT

完工设计 FINAL DESIGN DS328-L-803-XB-009

文件号 FILE	DB	版本 REV.	2	重量 WEIGHT	比例 SCALE	面积 AREA
设计 DESG	刘宏伟	2015-06-10		共 3 页		第 1 页
校对 CHKD	赵锐	2015-06-10		TOTAL SHEETS		SHEET
审核 REVD	赵锐	2015-06-10		大连船舶重工集团设计研究院 DALIAN SHIPBUILDING INDUSTRY DESIGN AND RESEARCH INSTITUTE		
标检 STND	许环运	2015-06-10				
批准 APVD	赵锐	2015-06-10		A5000-1		

P&ID - SLOP TANK SYSTEM - TANK CLEANING AND WATER TREATMENT

TP20-TP20.1	1/2"	-803L030-	0015-DB-803L030-AS01-00
TP22-TP22.1	1/2"	-803L031-	0015-DB-803L031-AS01-00
TP23-TP23.1	1/2"	-803L032-	0015-DB-803L032-AS01-00
TP17.3	1"	-803L034-	0025-DB-803L034-AS01-00



FEED PUMP UNIT
给料泵单元

POS. 编号	DESCRIPTION 描述	SIZE 规格	COUNT. 数量	FLANGE 法兰
TP16.1	WATER INLET 水进口	2"	150LBS	ASME B16.5
TP16.2	WATER OUTLET 水出口	2"	150LBS	ASME B16.5
TP17	DRAIN 泄放	1/2"	150LBS	ASME B16.5

DOSING UNIT
加药单元

POS. 编号	DESCRIPTION 描述	SIZE 规格	COUNT. 数量	FLANGE 法兰
TP13	WATER INLET 水进口	1"	150LBS	ASME B16.5
TP17.3	DRAIN 泄放	1"	150LBS	ASME B16.5

DECANTER UNIT
固液分离单元

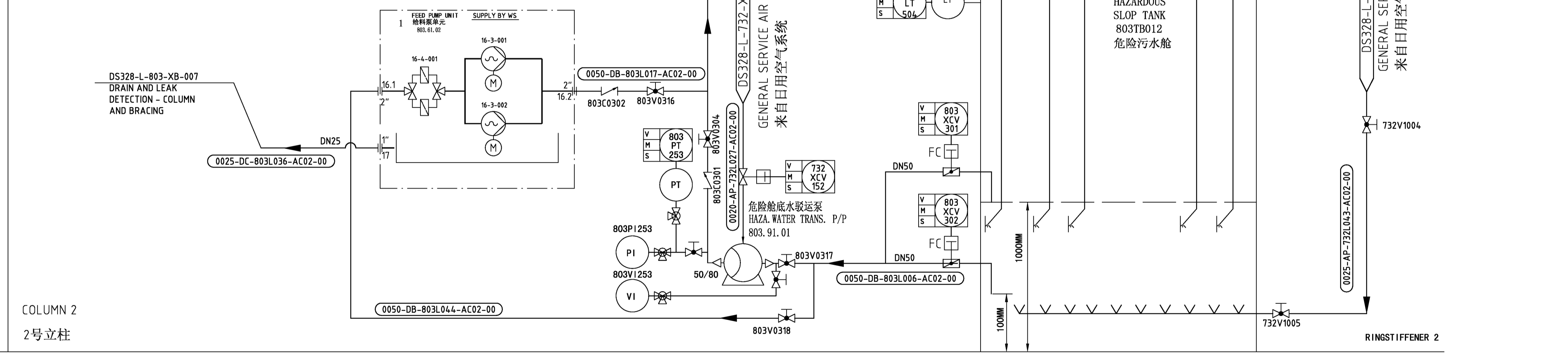
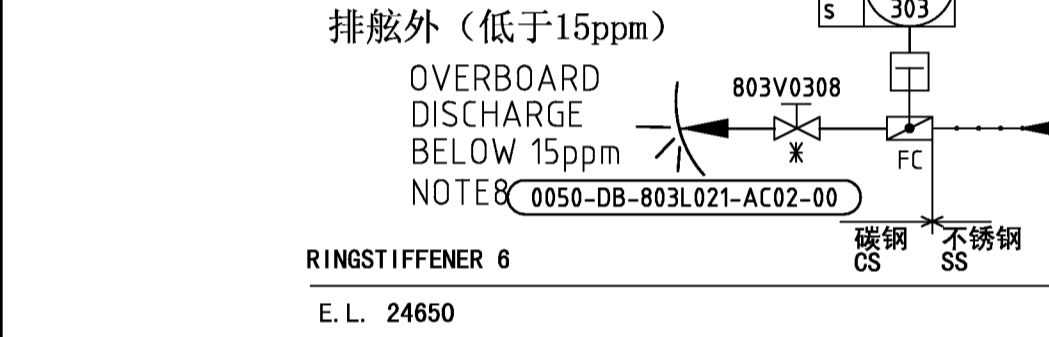
POS. 编号	DESCRIPTION 描述	SIZE 规格	COUNT. 数量	FLANGE 法兰
TP20	PH VALUE CONTROLLER TO DECANTER UNIT (TP20.1) PH值调整剂至固液分离单元 (TP20.1)	3/4"	150LBS	ASME B16.5
TP21	DEMULSIFIER TO HOLDING TANK 反乳化剂至储存柜	1/2"	150LBS	ASME B16.5
TP22	EMULSION BREAKER TO DECANTER UNIT 破乳剂至固液分离单元	1/2"	150LBS	ASME B16.5
TP23	POLYMER TO DECANTER UNIT (TP23.1) 絮凝剂至固液分离单元 (TP23.1)	1/2"	150LBS	ASME B16.5
TP24	LIQUID PH VALUE CONTROLLER OR DEMULSIFIER SUPPLY PH值调整剂或反乳化剂入口	1"	150LBS	ASME B16.5
TP25	LIQUID EMULSION BREAKER OR POLYMER SUPPLY 破乳剂或絮凝剂入口	1"	150LBS	ASME B16.5

SEPARATOR UNIT
油水分离单元

POS. 编号	DESCRIPTION 描述	SIZE 规格	COUNT. 数量	FLANGE 法兰
TP16.5	RETURN TO HAZARDOUS DRAIN HOLDING TANK 返回到危险污水储存柜	2"	PN16	ASME B16.5
TP17.1	DRAIN 泄放	2"	150LBS	ASME B16.5
TP18	VENT 透气	4"	150LBS	ASME B16.5
TP20.1	PH VALUE CONTROLLER FROM TP20 PH值调整剂注入, 来自加药单元 TP20	1/2"	150LBS	ASME B16.5
TP22.1	EMULSION BREAKER FROM TP22 破乳剂注入, 来自加药单元 TP22	1/2"	150LBS	ASME B16.5
TP23.1	POLYMER FROM TP23 絮凝剂注入, 来自加药单元 TP23	1/2"	150LBS	ASME B16.5

SEPARATOR UNIT
油水分离单元

POS. 编号	DESCRIPTION 描述	SIZE 规格	COUNT. 数量	FLANGE 法兰
TP11	SLUDGE TO WASTE OIL COLLECTION TANK 残渣至废油舱	1"	150LBS	ASME B16.5
TP15.2	RETURN TO HAZARDOUS DRAIN HOLDING TANK 返回到危险污水储存柜	1 1/2"	PN16	ASME B16.5
TP16.6	UNTREATED PRODUCT FROM DECANTER (TP16.4) 未处理物来自固液分离器 (TP16.4)	2"	150LBS	ASME B16.5
TP17.2	DRAIN 泄放	1"	150LBS	ASME B16.5
TP19	VENT 透气	2"	PN16	



COLUMN 2
2号立柱

E. L. 15050

SUMP BOX ARRANGEMENT FOR PIPE RACK & WELL TESTING AREA
立管区与测井区泄水口布置

